

注文コード
ORDERING CODE

5072 プラグ
PLUG

型番構成

10 5072 ZZZ YYY XXX

10:プラグ

シリーズ

極数

コードNo.	極数
020	20
030	30
040	40
050	50
060	60
068	68
080	80

コードNo.	極数
100	100
120	120
140	140
160	160
180	180
200	200

バリエーション

コードNo.	RAタイプ
101	フランジ有、ワンタッチロック付
103	フランジ有
102	フランジ有、ワンタッチロック付、リバース
104	フランジ有、リバース
105	フランジ有、ガイド付、ワンタッチロック付
107	フランジ有、ガイド(ショートタイプ)付、キंक付
112	フランジ有、ガイド(ショートタイプ)付、ワンタッチロック付
108	フランジ有、ワンタッチロック付
116	フランジ有、ワンタッチロック付、ガイド付
117	フランジ有、ワンタッチロック付、ガイド付

コードNo.	STタイプ
001	フランジ有、キंक付
002	ワイドロケーション
000	フランジ無、キंक付
004	フランジ無、キंक付 H4
302	フランジ有、SMT

メッキコード

コードNo.	接触部金メッキ厚
856	Au 0.1um以上
861	Au 0.25um以上
871	Au 0.5um以上

●その他のメッキ仕様のご注文は担当営業までお問い合わせください。

Typical Example

10 5072 ZZZ YYY XXX

10:PLUG

SERIES NUMBER

NUMBER OF CONTACTS

CODE	No. of Pos.
020	20
030	30
040	40
050	50
060	60
068	68
080	80

CODE	No. of Pos.
100	100
120	120
140	140
160	160
180	180
200	200

VARIATION CODE

CODE	RA TYPE
101	W/FLANGE, RETENTION CLIP
103	W/FLANGE
102	W/FLANGE, RETENTION CLIP, REVERSE TYPE
104	W/FLANGE, REVERSE TYPE
105	W/FLANGE, W/GUIDE, RETENTION CLIP
107	W/FLANGE, W/GUIDE (SHORT TYPE)
112	W/FLANGE, W/GUIDE (SHORT TYPE), RETENTION CLIP
108	W/FLANGE, RETENTION CLIP
116	W/FLANGE, RETENTION CLIP W/GUIDE
117	W/FLANGE, RETENTION CLIP W/GUIDE

CODE No.	ST TYPE
001	W/FLANGE, W/KINK
002	WIDE LOCATION
000	W/O FLANGE, W/KINK
004	W/O FLANGE, W/KINK
302	W/FLANGE, SMT

FINISH CODE

CODE	GOLD-MATING AREA
856	Au 0.1um
861	Au 0.25um
871	Au 0.5um

Consult Elco for additional contact platings.

W/=WITH W/O=WITHOUT

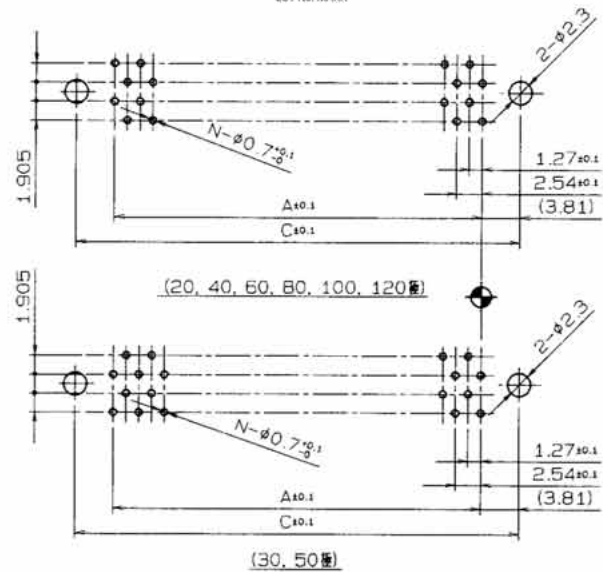
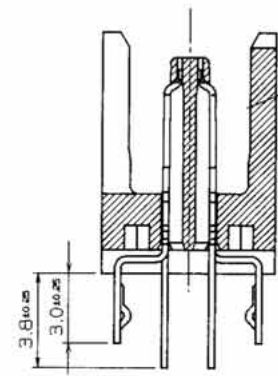
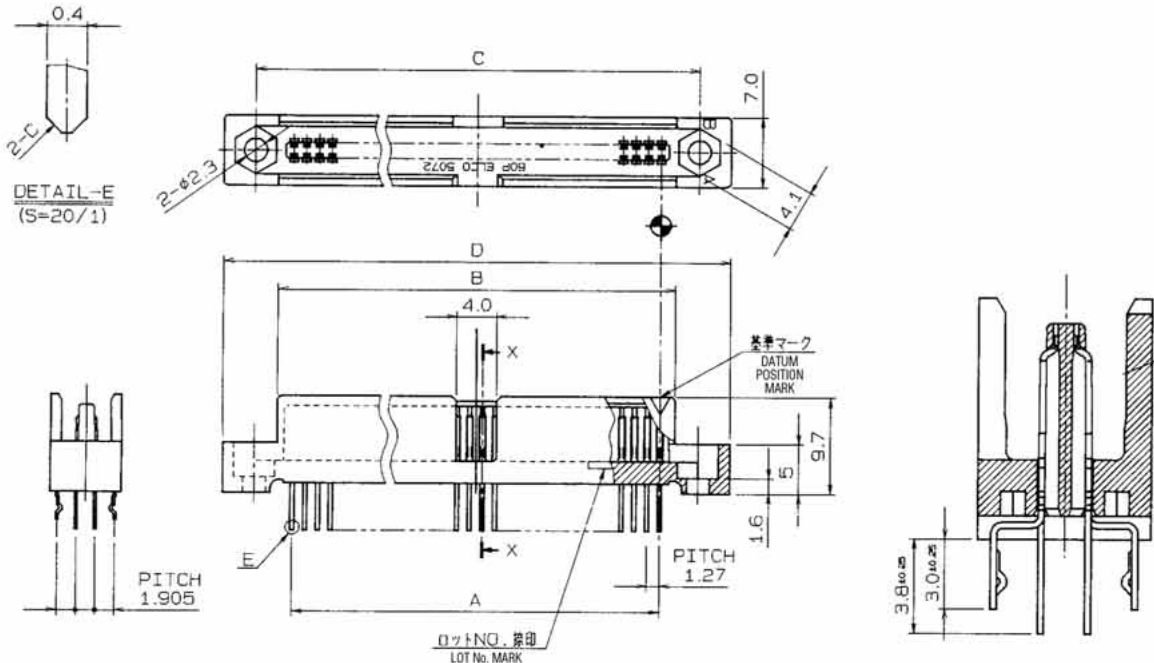
RA=Right Angle Type/ST=Straight Type

MICROLEAF CONNECTORS

SERIES

5072

プラグ ストレート フランジ有
Plug Vertical (With Flange)



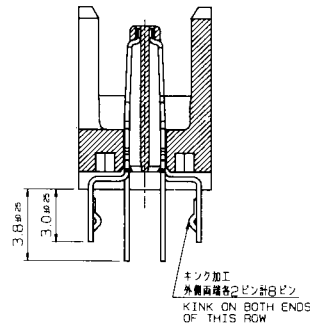
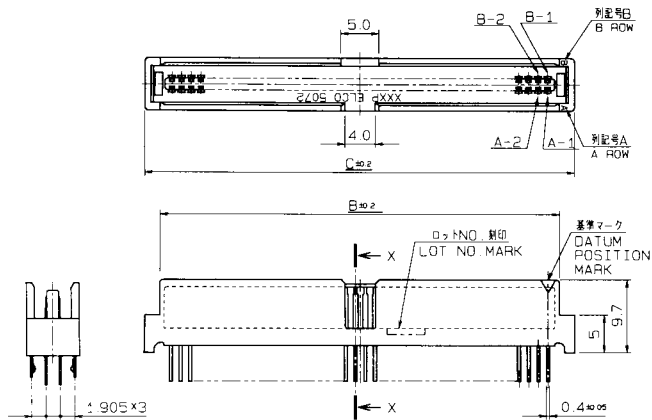
基板穴明寸法 (コネクタ搭載側より見た図)
RECOMMENDED P.C. BOARD LAYOUT
(VIEWED FROM CONNECTOR MOUNTING SIDE)

寸法表 DIMENSION					
極数 NO. OF CONTACTS	型番 P/N	A	B	C	D
20	10 5072 020 001 XXX	11.43	14.43	19.05	25.43
30	↑ 030 ↑	17.78	20.78	25.40	31.78
40	040	24.13	27.13	31.75	38.13
50	050	30.48	33.48	38.10	44.48
60	060	36.83	39.83	44.45	50.83
80	080	49.53	52.53	57.15	63.53
100	↓ 100 ↓	62.23	65.23	69.85	76.23
120	10 5072 120 001 XXX	74.93	77.93	82.55	88.93

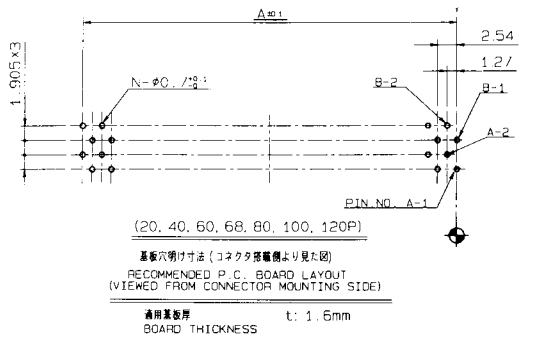
MICROLEAF CONNECTORS

SERIES

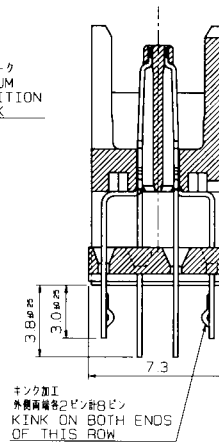
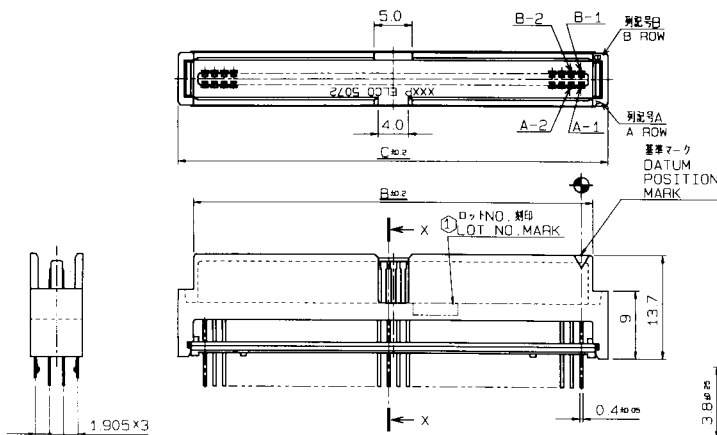
5072 プラグ ストレート フランジ無 Plug Vertical (Without Flange)



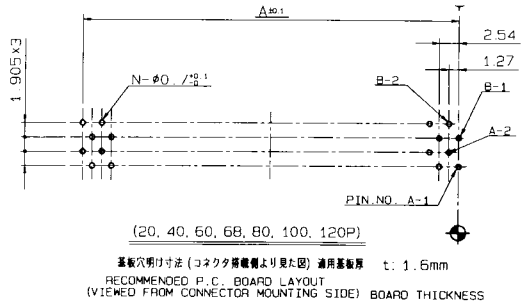
SECT. X-X



寸法表 DIMENSION				
極数 NO. OF CONTACTS	型番 P/N	A	B	C
20	10 5072 020 000 XXX	11.43	14.43	18.43
30	030	17.78	20.78	24.78
40	040	24.13	27.13	31.13
50	050	30.48	33.48	37.48
60	060	36.83	39.83	43.83
68	068	41.91	44.91	48.91
80	080	49.53	52.53	56.53
100	100	62.23	65.23	69.23
120	10 5072 120 000 XXX	74.93	77.93	81.93



SECT. X-X

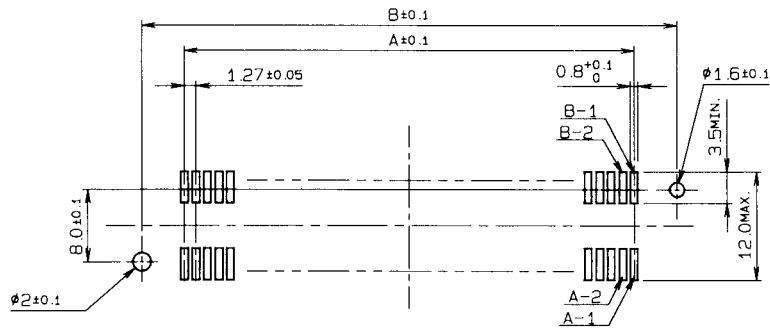
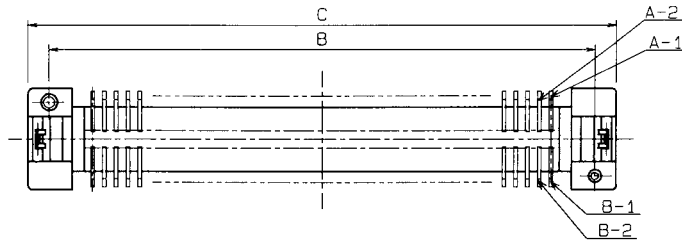
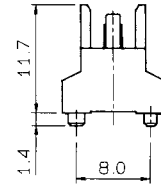
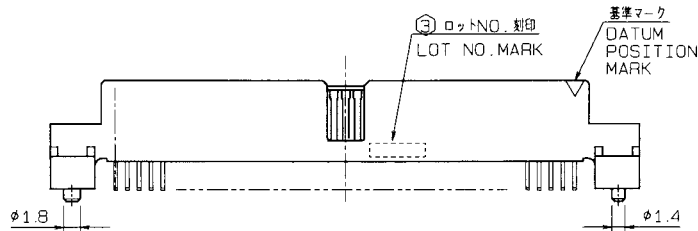
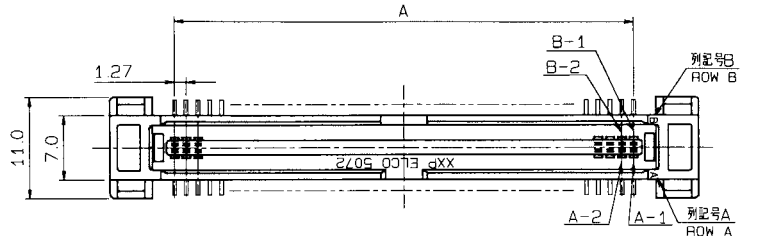


寸法表 DIMENSION				
極数 NO. OF CONTACTS	型番 P/N	A	B	C
20	10 5072 020 004 XXX	11.43	14.43	18.43
30	030	17.78	20.78	24.78
40	040	24.13	27.13	31.13
50	050	30.48	33.48	37.48
60	060	36.83	39.83	43.83
68	068	41.91	44.91	48.91
80	080	49.53	52.53	56.53
100	100	62.23	65.23	69.23
120	10 5072 120 004 XXX	74.93	77.93	81.93

MICROLEAF CONNECTORS

SERIES

5072 プラグ ストレート SMT
Plug Vertical SMT



推奨基板のターンの
RECOMMENDED PCB LAYOUT

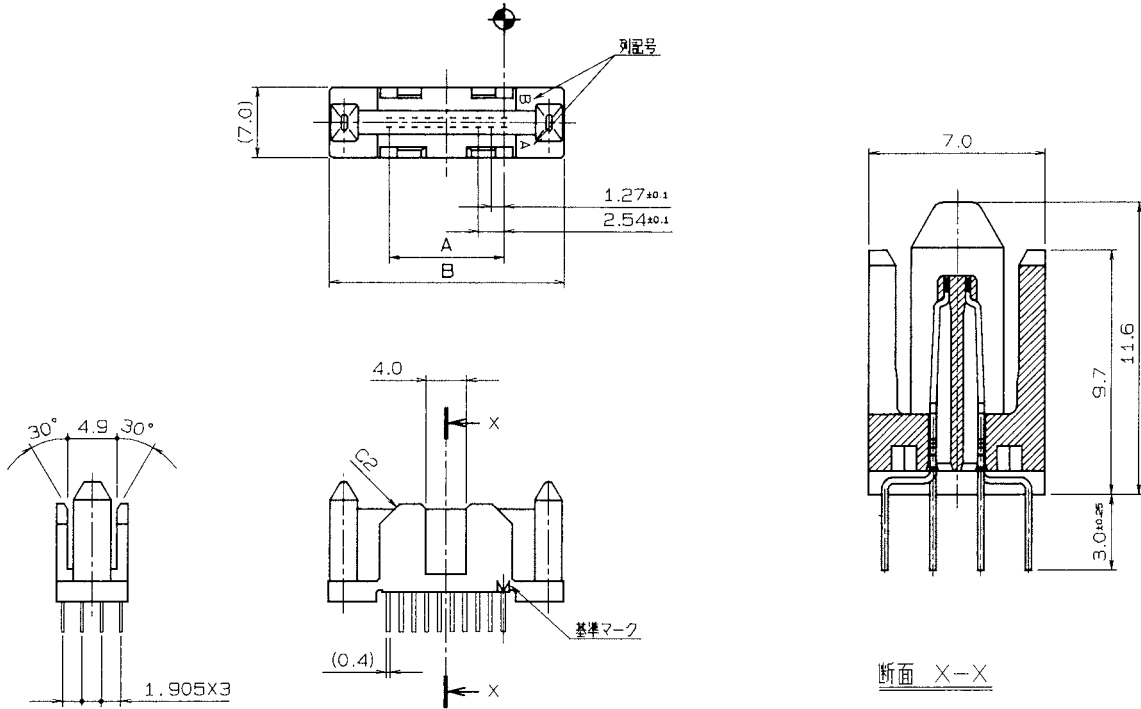
寸法表 DIMENSION				
極数 NO. OF CONTACTS	型番 P/N	A	B	C
50	10 5072 050 302 XXX	30.48	39.88	44.48
80	↓ 080 ↓	49.53	58.93	63.53
100	10 5072 100 302 XXX	62.23	71.63	76.23

MICROLEAF CONNECTORS

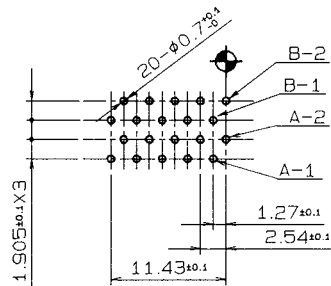
SERIES

5072

プラグ ストレート ワイドロケーション
Plug Vertical Wide Location



基板穴寸法 (コネクタ搭載側より見た図)
(適用基板厚 t: 1.5mm)



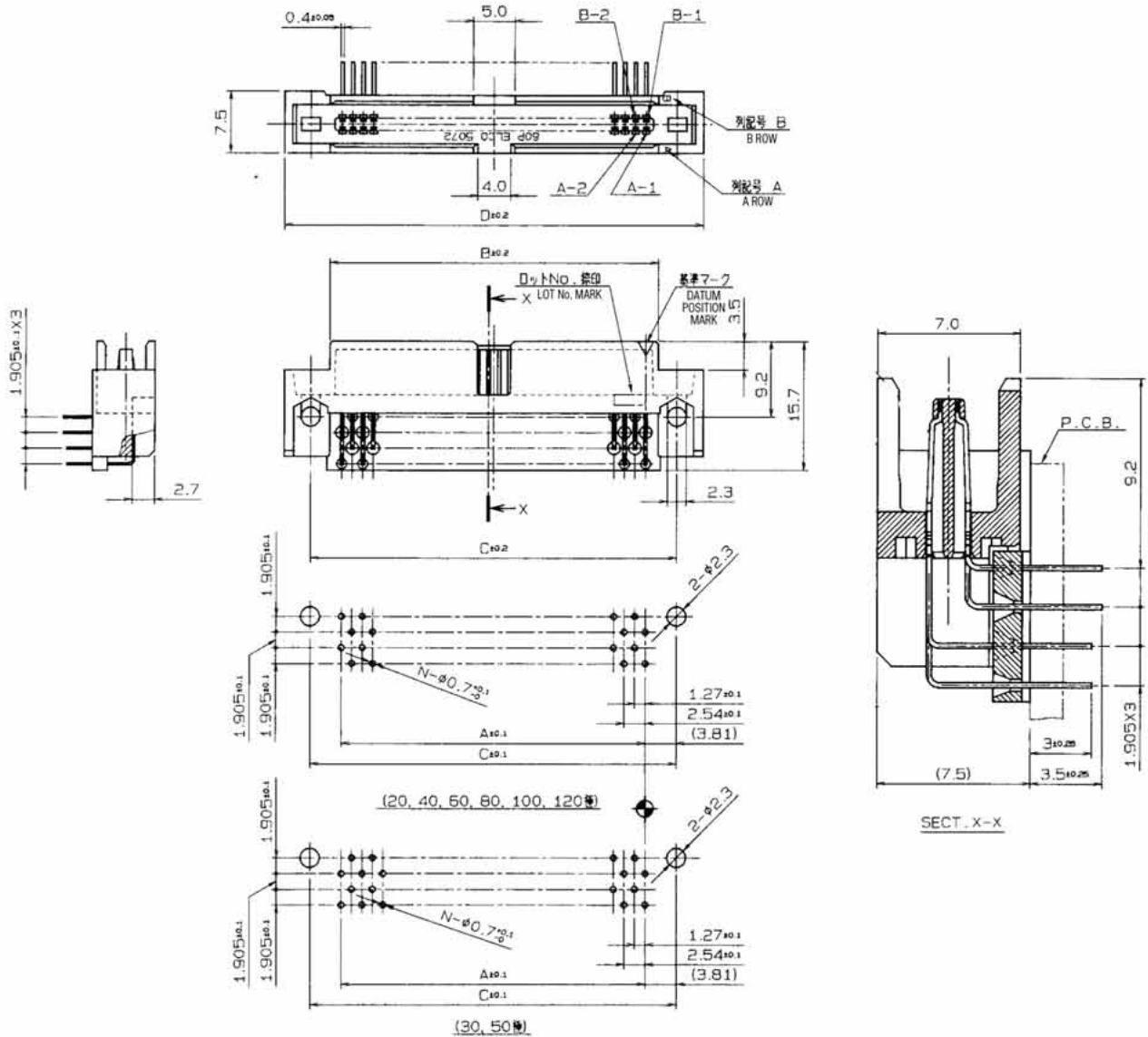
断面 X-X

寸法表 DIMENSION			
極数 NO. OF CONTACTS	型番 P/N	A	B
20	10 5072 020 002 XXX	11.43	23.36
30			
40			
50	10 5072 050 002 XXX	30.48	42.41
60			
80			
100			
120			

MICROLEAF CONNECTORS

SERIES

5072 プラグ ライトアングル フランジ有 Plug Right Angle (With Flange)



基板穴明寸法 (コネクタ搭載側より見ても)
RECOMMENDED P.C. BOARD LAYOUT
(VIEWED FROM CONNECTOR MOUNTING SIDE)

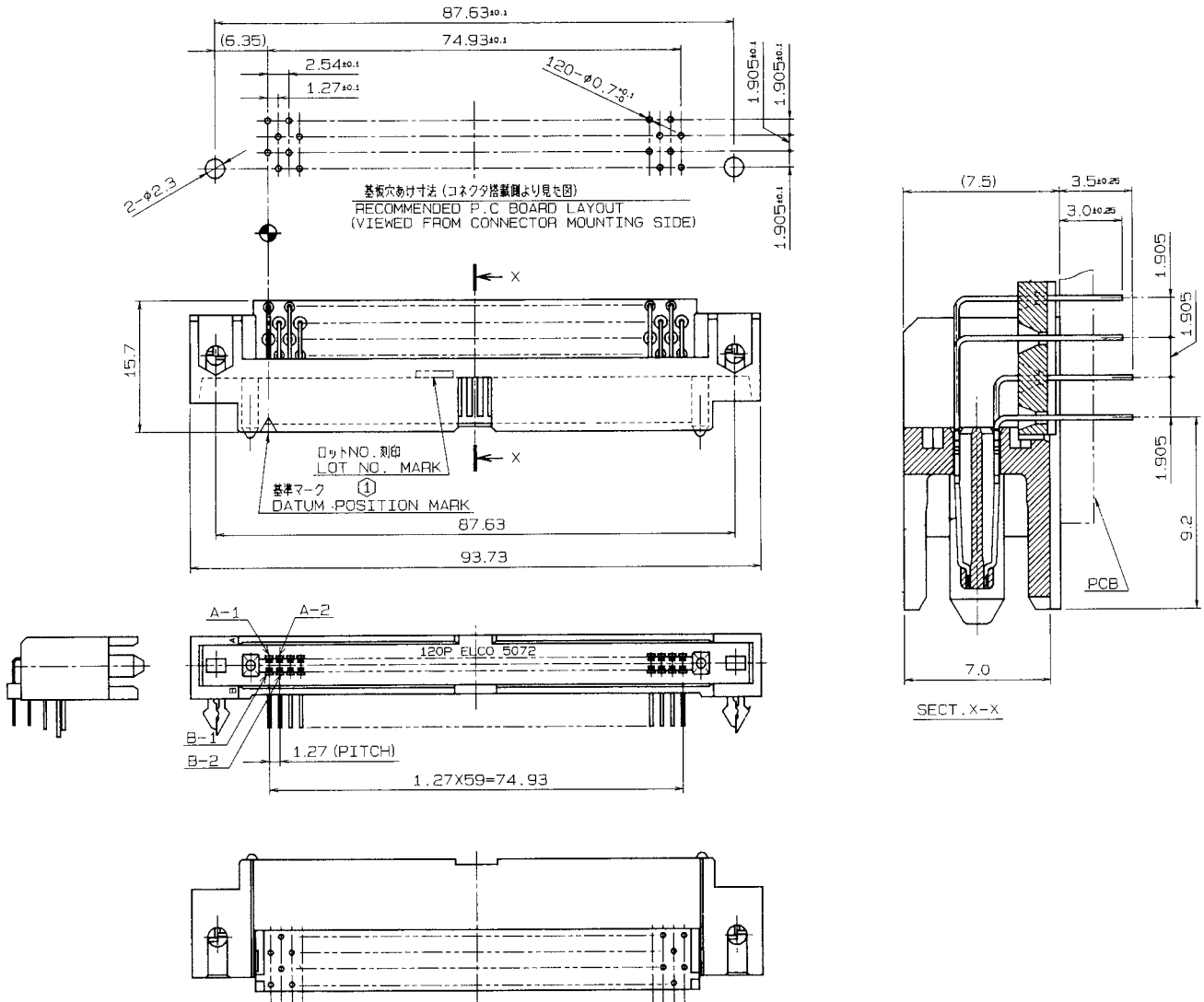
寸法表 DIMENSION					
極数 NO. OF CONTACTS	型番 P/N	A	B	C	D
20	10 5072 020 103 XXX	11.43	14.43	19.05	25.43
30	↑ 030 ↑	17.78	20.78	25.40	31.78
40	040	24.13	27.13	31.75	38.13
50	050	30.48	33.48	38.10	44.48
60	060	36.83	39.83	44.45	50.83
80	080	49.53	52.53	57.15	63.53
100	100	62.23	65.23	69.85	76.23
120	10 5072 120 103 XXX	74.93	77.93	82.55	88.93

MICROLEAF CONNECTORS

SERIES

5072

プラグ ライトアングル フランジ有 ガイド付
Plug Right Angle (With Flange, With Guide)



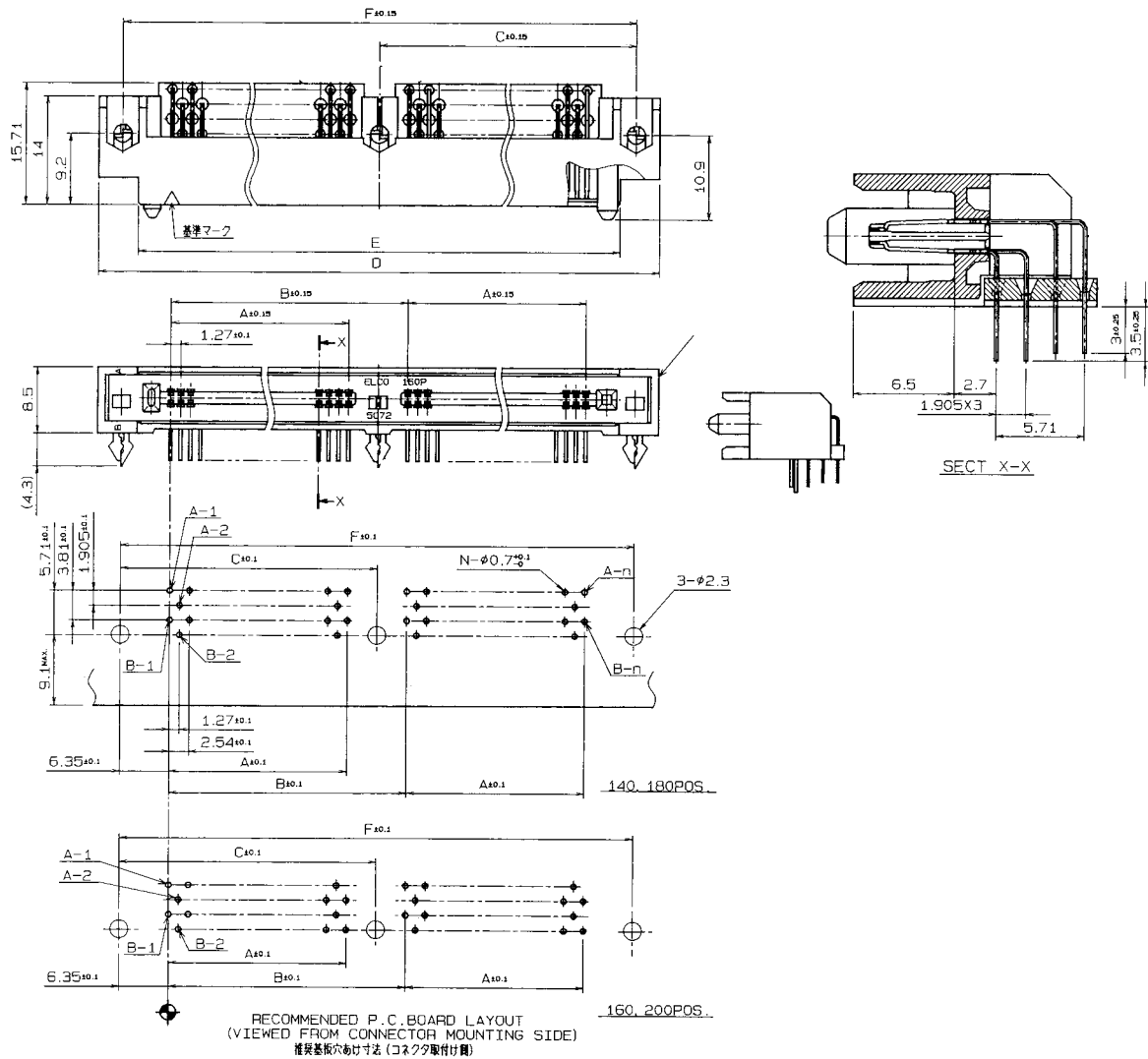
寸法表 DIMENSION	
極数 NO. OF CONTACTS	型番 P/N
20	
30	
40	
50	
60	
68	
80	
100	
120	10 5072 120 112 XXX

MICROLEAF CONNECTORS

SERIES

5072

プラグ ライトアングル フランジ有 ガイド付 多極
 Plug Right Angle (With Flange, With Guide) High Pin Count



寸法表 DIMENSION							
極数 NO. OF CONTACTS	型番 P/N	A	B	C	D	E	F
140	10 5072 140 105 XXX	43.18	50.80	53.34	112.78	102.58	106.68
160	160	49.53	57.15	59.69	125.48	115.28	119.38
180	180	55.88	63.50	66.04	138.18	127.98	132.08
200	10 5072 200 105 XXX	62.23	69.85	72.39	150.88	140.68	144.78